



Your experts in TELE
COMMUNICATION



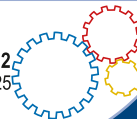
Bundesamt
für Sicherheit in der
Informationstechnik

ISO 27001-Zertifikat
auf der Basis von IT-Grundschutz

Zertifikat Nummer:

BSI-IGZ-0495-2022

Gültig bis 22.08.2025



DATENBLATT CATHEAD WiFi

DIE HIGHTECH WLAN-ANTENNE

TDT AG – Ihr Experte für sichere und innovative Telekommunikation



SICHERHEIT



TDT AG – MADE IN GERMANY

Version 2.000.00
Stand 11.07.2024

CATHEAD WiFi

DIE HIGHTECH WLAN-ANTENNE

Maximaler Empfang auch an problematischen Orten

„Made in Germany“: Das Unternehmen TDT steht seit 1978 für Sicherheit und Innovation in der Datenkommunikation. Mit der eigens entwickelten CATHEAD WiFi-Antenne stellt TDT eine Antenne zur Verfügung, die den bestmöglichen Empfang ermöglicht, auch an technisch ungünstig gelegenen Orten. Die Antenne kann sowohl als Standantenne mit Magnetfuß betrieben werden als auch als Fensterantenne mit Saugnäpfen. So wird der bestmögliche Empfang an allen Standorten gewährleistet.



Sie haben Fragen? Wir sind für Sie da
+49 8703 929-00 oder info@tdt.de



FEATURES

Antennen-Daten 2,4GHz

Frequency Range (MHz)	2400	2440	2480
Return Loss / dB	<-20	<-20	<-20
VSWR	<1.25:1	<1.25:1	<1.25:1
Peak Gain / dBi	2.62 2.81	2.77 2.99	2.83 3.11
Average Gain (complete) / dBi	-2.11 -6.59	-2.11 -6.59	-2.11 -6.59
Average Gain (Azimuth) / dBi	-0.73 1.19	-0.73 1.19	-0.73 1.19
Efficiency / %	85 82	85 82	85 82

Antennen-Daten 5GHz

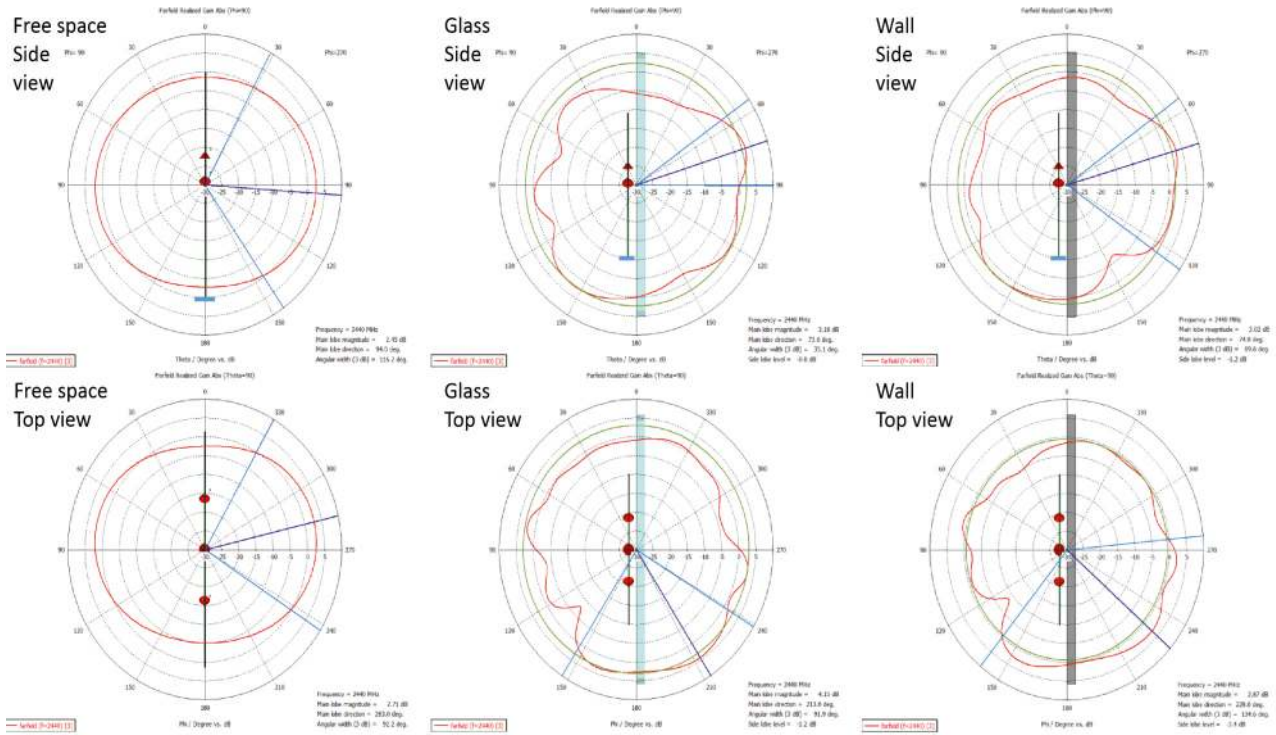
Frequency Range (MHz)	5150	5500	5850
Return Loss / dB	<-15	<-15	<-15
VSWR	<1.45:1	<1.45:1	<1.45:1
Peak Gain / dBi	4.26 4.08	4.05 3.97	3.67 3.74
Average Gain (complete) / dBi	-4.81 -7.61	-4.81 -7.61	-4.81 -7.61
Average Gain (Azimuth) / dBi	-2.63 1.85	-2.63 1.85	-2.63 1.85
Efficiency / %	78 76	78 76	78 76

Mechanische Daten

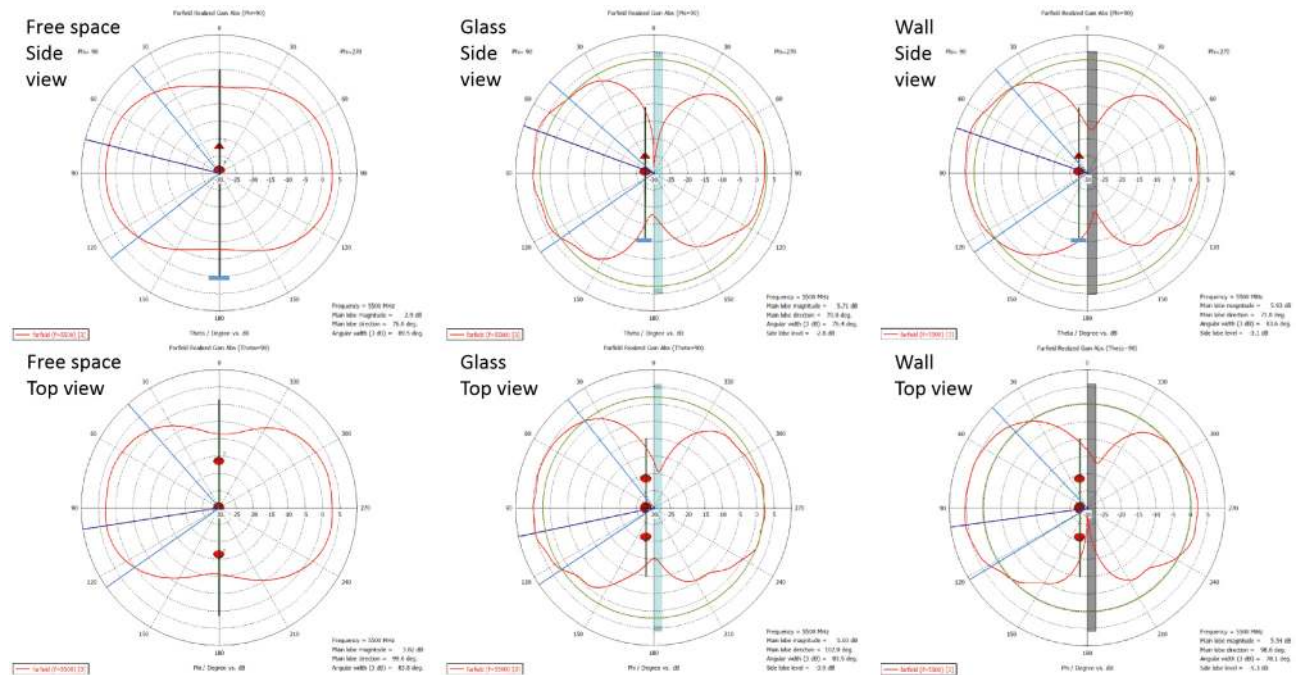
Abmessungen (Ohne Fuß)	170,80 x 140,00 mm (B x H)
Abmessungen Standfuß	140,00 x 10,00 x 70,00 (B x H x T)
Anschlüsse	3x SMA
Kabellänge	1.8 Meter

Diagramme

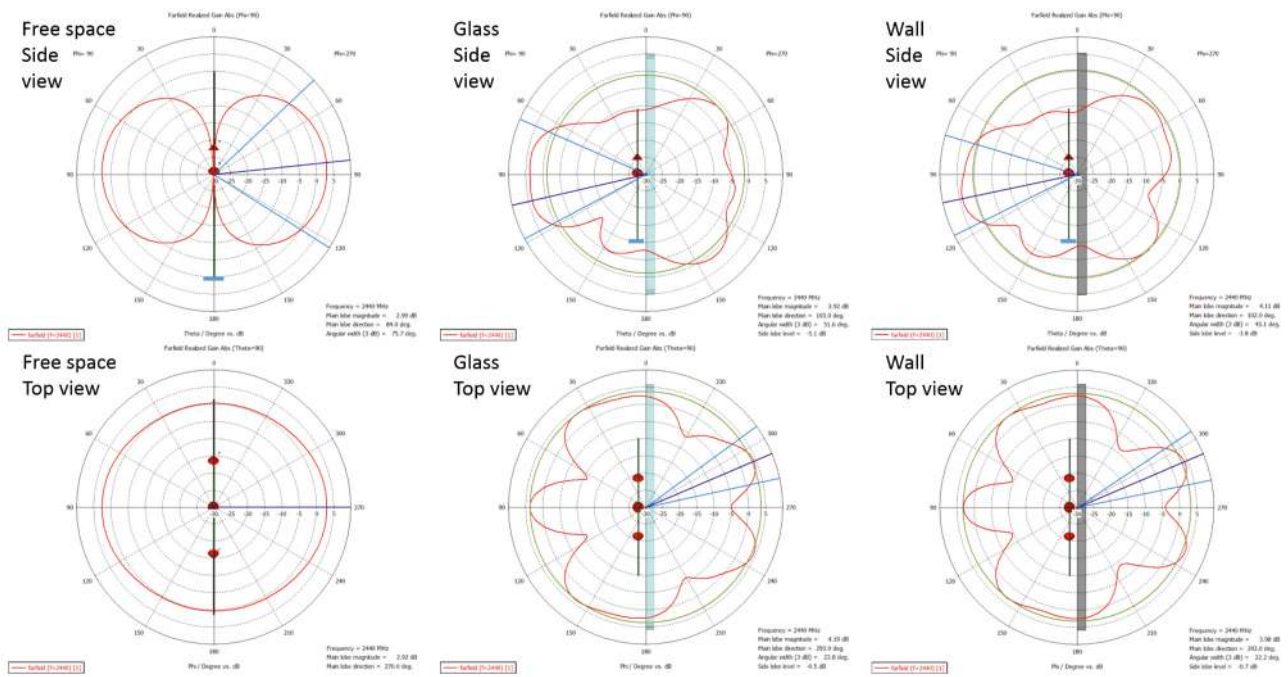
2D-Strahlungsmuster der linken Antenne - 2440 MHz



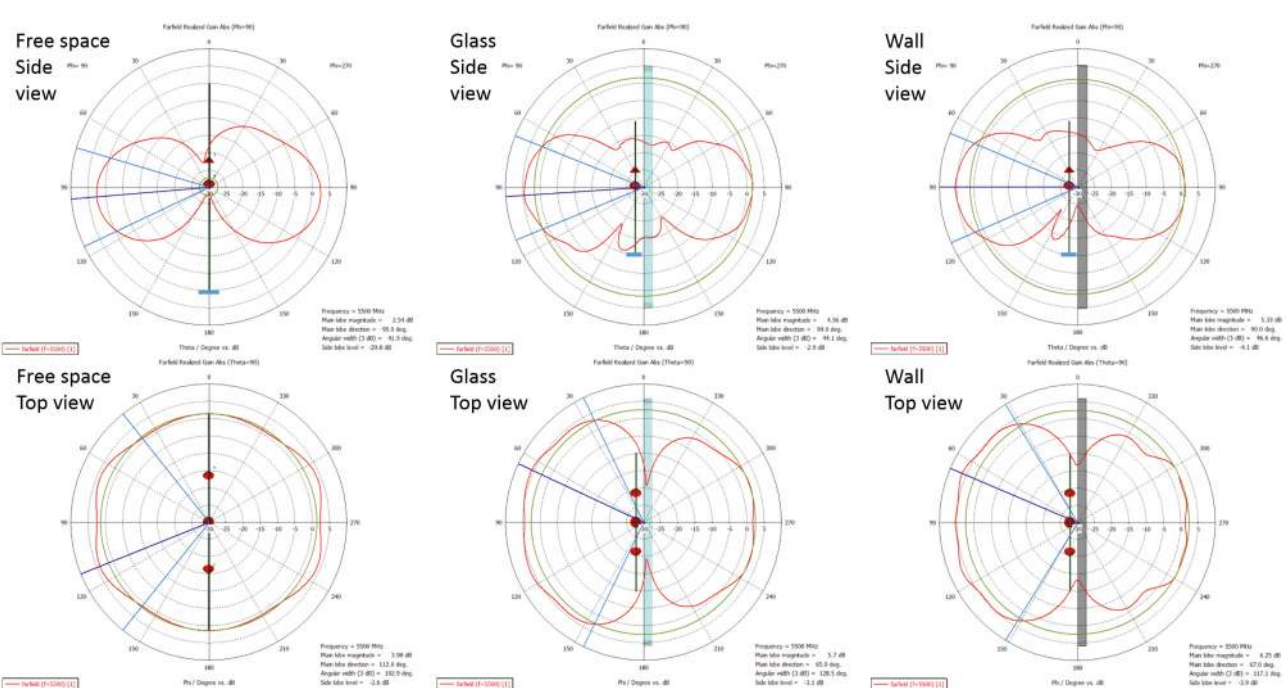
2D-Strahlungsmuster der linken Antenne - 5500 MHz



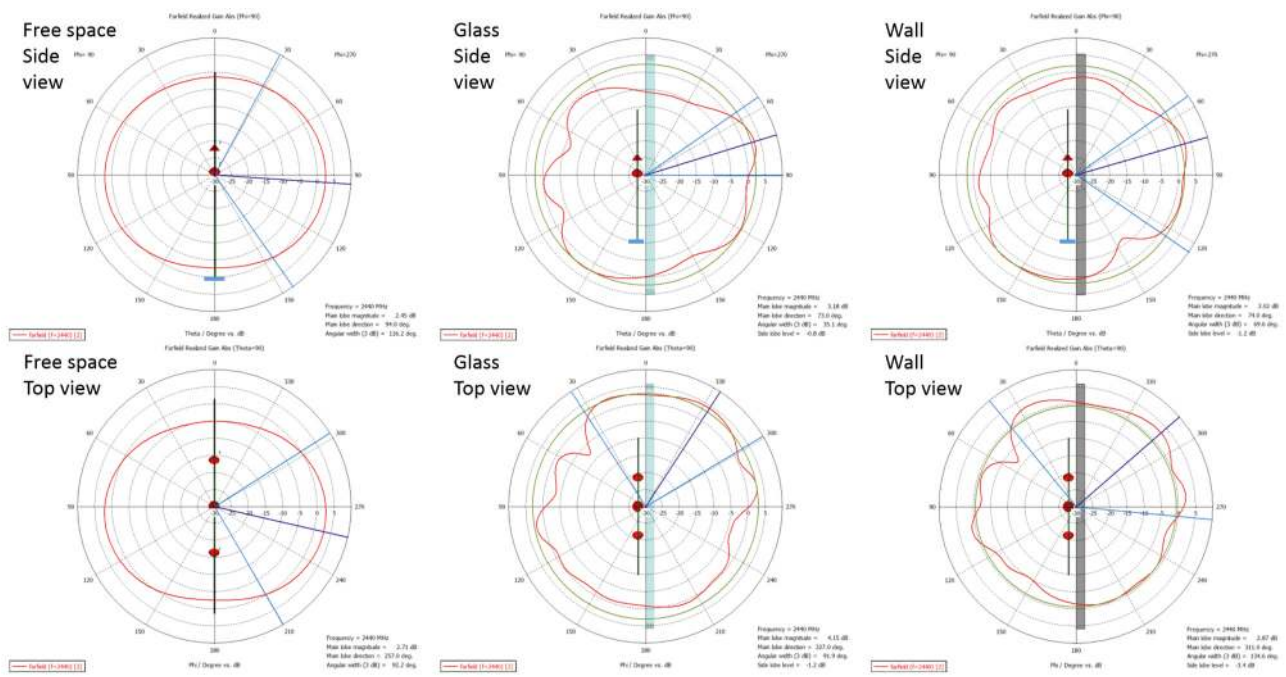
2D-Strahlungsmuster der mittleren Antenne - 2440 MHz



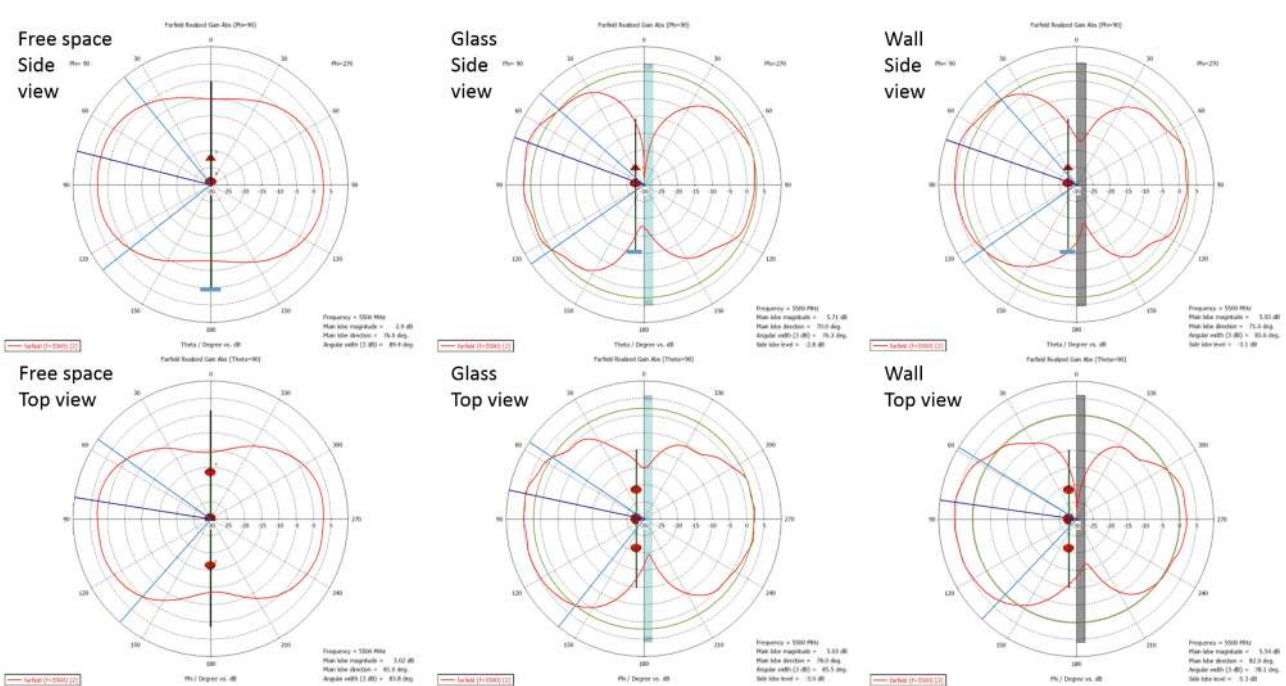
2D-Strahlungsmuster der mittleren Antenne - 5500 MHz



2D-Strahlungsmuster der rechten Antenne - 2440 MHz

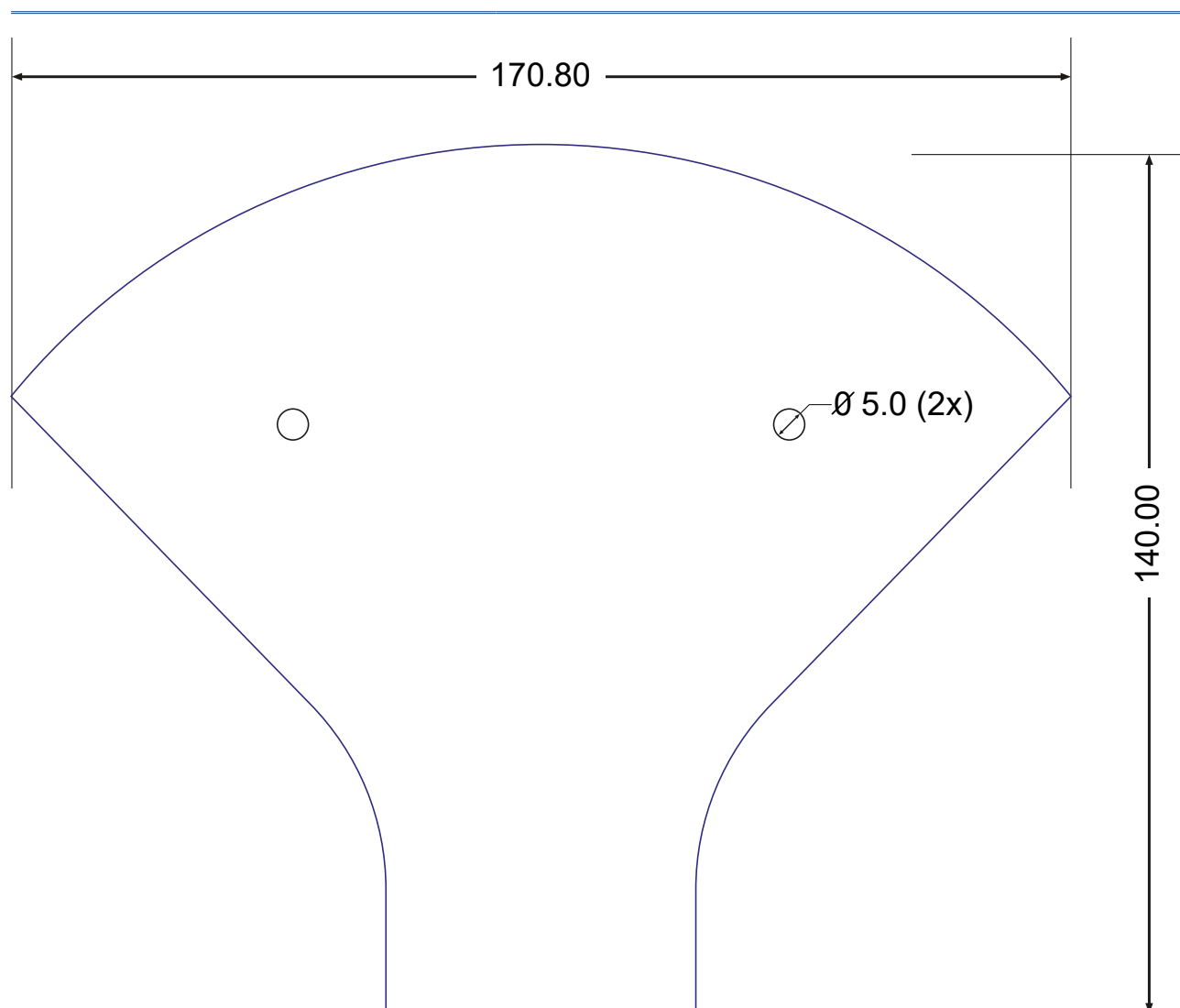


2D-Strahlungsmuster der rechten Antenne - 5500 MHz

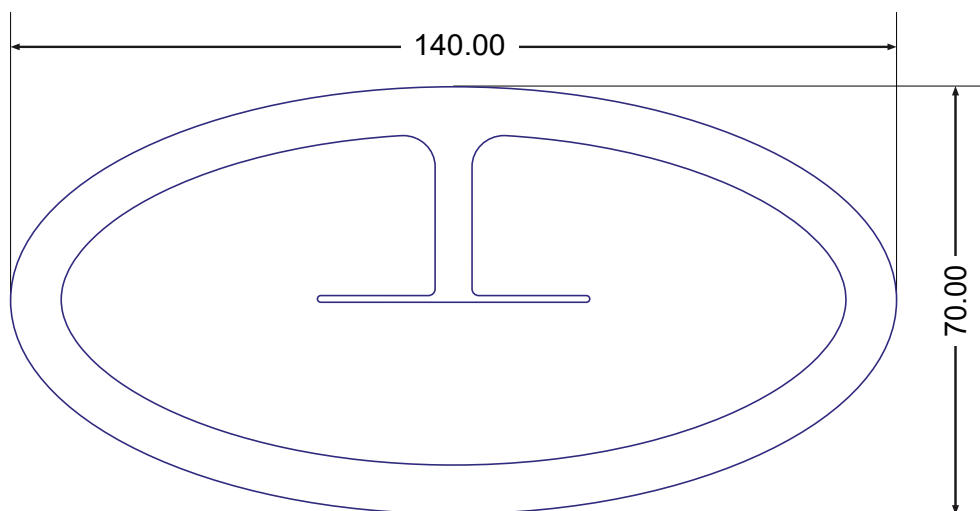


Maße

Antenne



Standfuß (mm)



Weitere Informationen

Weitere Informationen erhalten Sie unter der Rufnummer **+49 8703 929 00** oder per Mail an info@tdt.de.